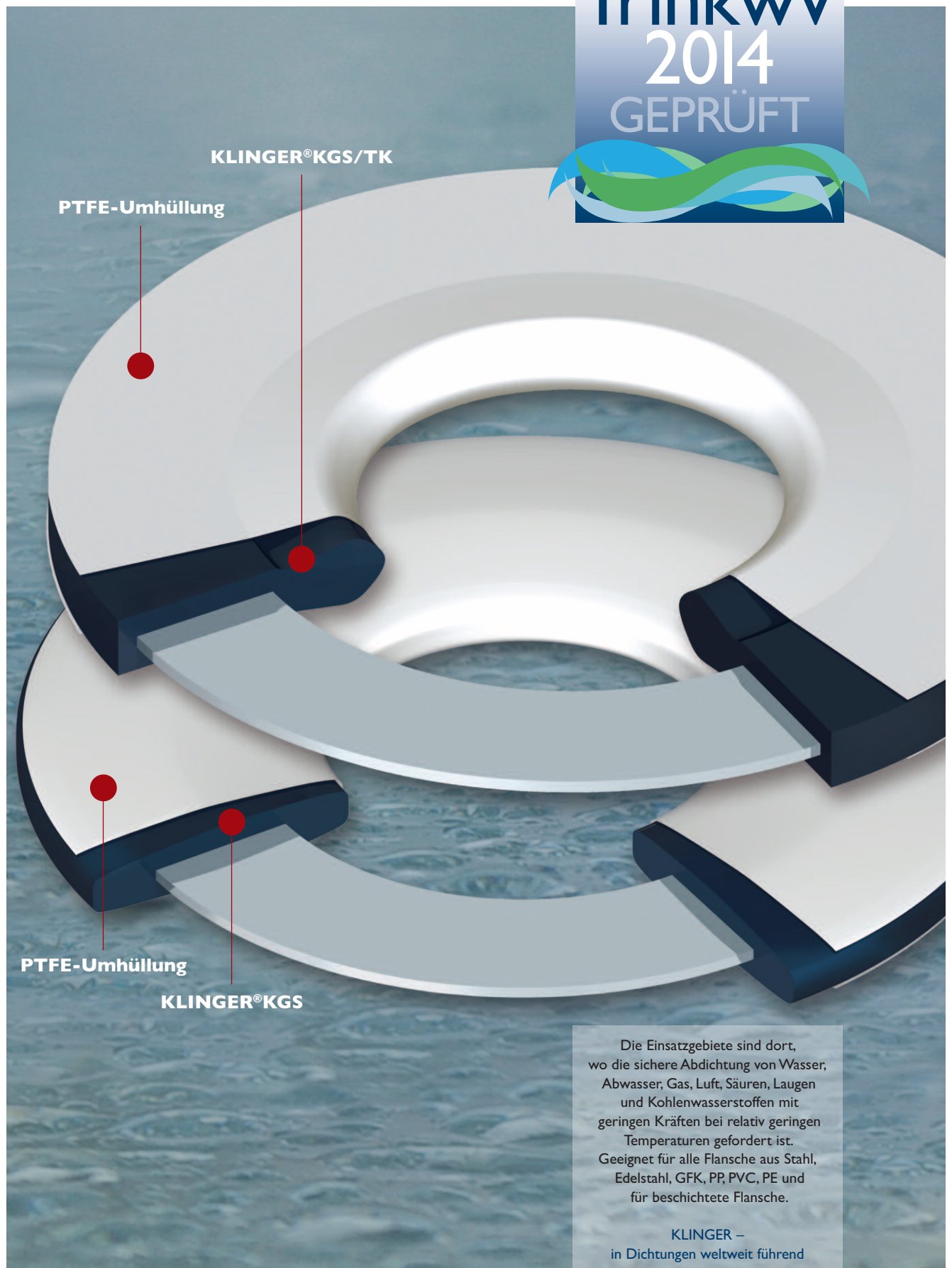


# KLINGER® KGS-Flon

Gummi-Stahl-Dichtung mit PTFE-Umhüllung

TrinkwV  
2014  
GEPRÜFT



KLINGER®KGS/TK

PTFE-Umhüllung

PTFE-Umhüllung

KLINGER®KGS

Die Einsatzgebiete sind dort, wo die sichere Abdichtung von Wasser, Abwasser, Gas, Luft, Säuren, Laugen und Kohlenwasserstoffen mit geringen Kräften bei relativ geringen Temperaturen gefordert ist. Geeignet für alle Flansche aus Stahl, Edelstahl, GFK, PP, PVC, PE und für beschichtete Flansche.

KLINGER –  
in Dichtungen weltweit führend

# KLINGER® KGS-Flon

## Gummi-Stahl-Dichtung mit PTFE-Umhüllung

Alle weiteren Daten entnehmen Sie bitte dem KGS-Gesamt-Prospekt. Dort finden Sie alle Abmessungen nach EN 1514-1 und eine Medien-Beständigkeitstabelle der einzelnen Werkstoffe.

Die lieferbaren Abmessungen entnehmen Sie bitte Ihrer aktuellen Preisliste oder fragen Sie bei uns an.

### Bestellbeispiel

für KLINGER®KGS-Flon  
Form IBC

DN 100, PN 10-16  
oder

für KLINGER®KGS/TK-Flon  
DN 100, 105 x 162



### Werkstoff KGS-Dichtung

**EPDM** Ethylen-Propylen-Kautschuk entspricht den Vorschriften für Lebensmitteleinsatz (z.B. Trinkwasser).  
Sehr gute Ozon-, Alterungs- und Witterungsbeständigkeit.

### Werkstoff Umhüllung

**PTFE virginal bis DN 900**  
**TFM ab DN 1000**

### Basis KGS-Dichtung

Gummidichtung mit einvulkanisierter Stahling, dadurch gute Aufnahme der Flächenpressung. Außendurchmesser selbstzentrierend an dem Innendurchmesser der Schraubenlöcher. KGS in Linsenform. KGS/TK mit angeformter Speerspitze und im Außenbereich gerade gestalteter Dichtkörper.

### Einsatzbereich

Sicheres Abdichten von Flanschverbindungen mit Durchfluß von aggressiven Medien.  
Geeignet vor allem für beschichtete Metallflansche und für Kunststoffflansche aus PE, PVC, PP oder GFK. PTFE ist beständig für fast alle Medien.

### Zulassungen und Bescheinigungen

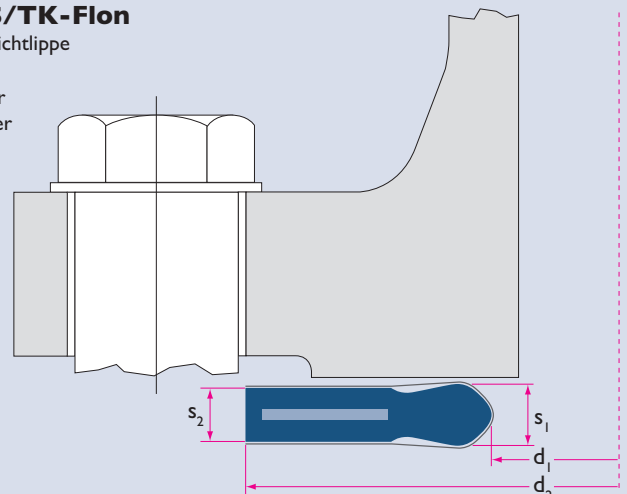
Virginale PTFE-Hülle gemäß 21 CFR 177.1550 FDA, BAM-Prüfung für Sauerstoff, die Dichtung entspricht den TA-Luft Anforderungen

### Abmessungen

KGS: DN 15 bis DN 2000 nach EN 1514-1.  
KGS/TK: DN 16 bis DN 400 SDR 11 und 17

### Kennmaße KGS/TK-Flon

$s_1$  = Dichtungsdicke Dichtlippe  
 $s_2$  = Dichtungsdicke  
 $d_1$  = Innendurchmesser  
 $d_2$  = Außendurchmesser  
Hüllendicke 0,5 mm



**Zertifiziert nach  
DIN EN ISO 9001:2008**

Technische Änderungen vorbehalten.  
Alle Angaben ohne Gewähr.  
Stand: Februar 2015

KLINGER GmbH  
Rich.-Klinger-Straße 37  
D-65510 Idstein  
Tel (06126) 4016-0  
Fax (06126) 4016-111/-22  
e-mail: mail@klinger.de  
http://www.klinger-elastomere.de

